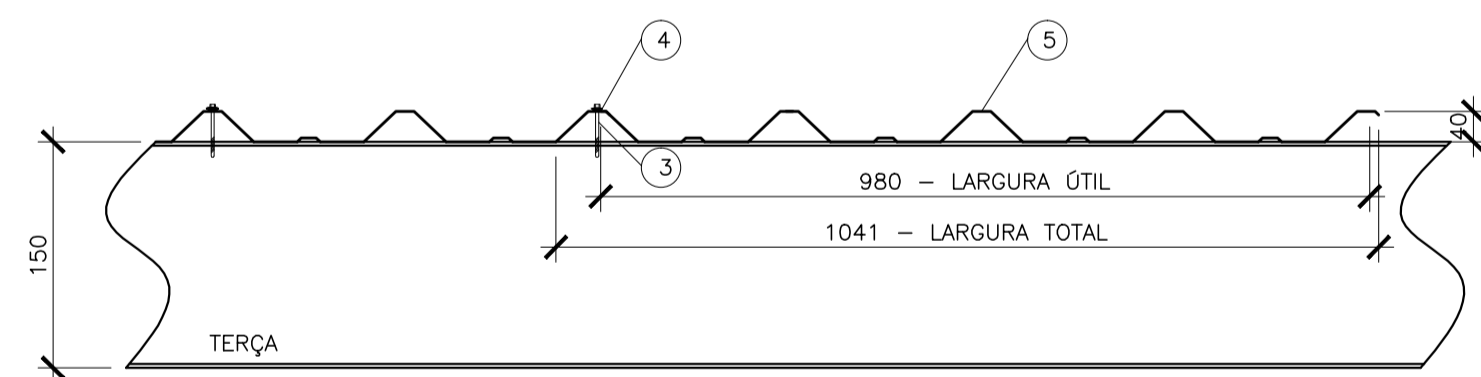
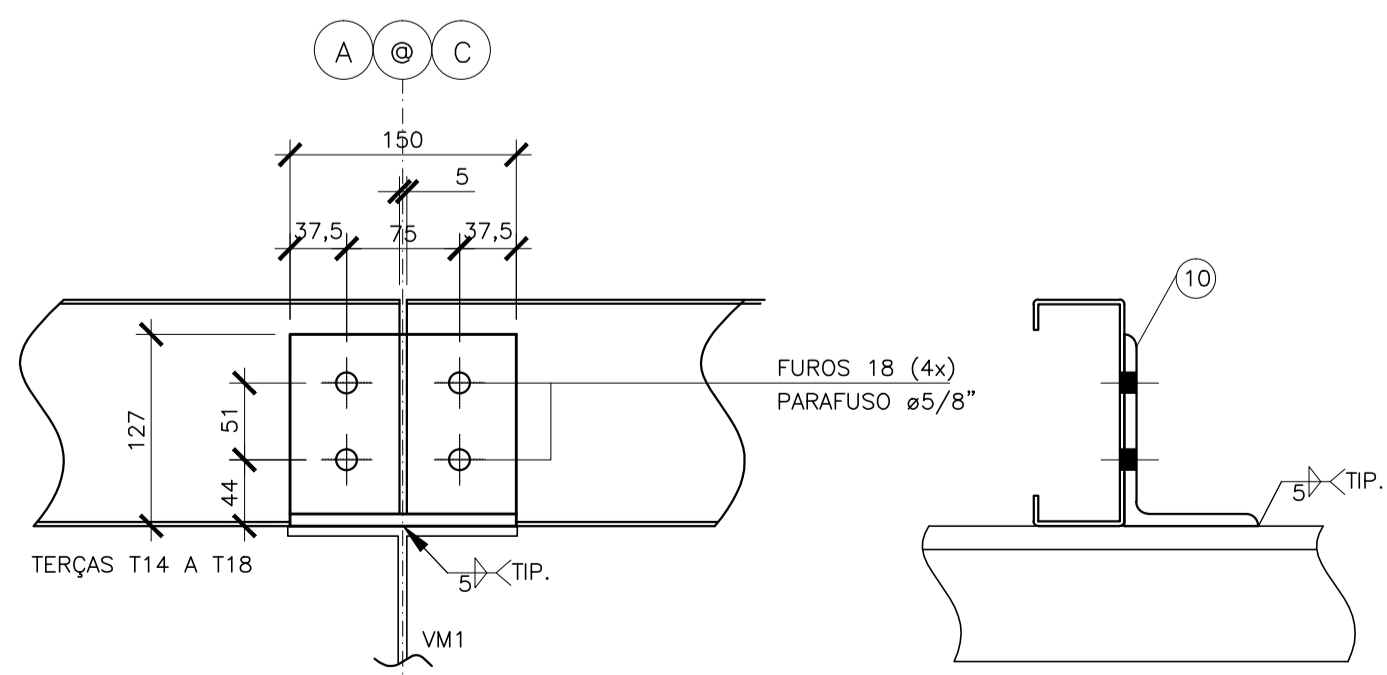


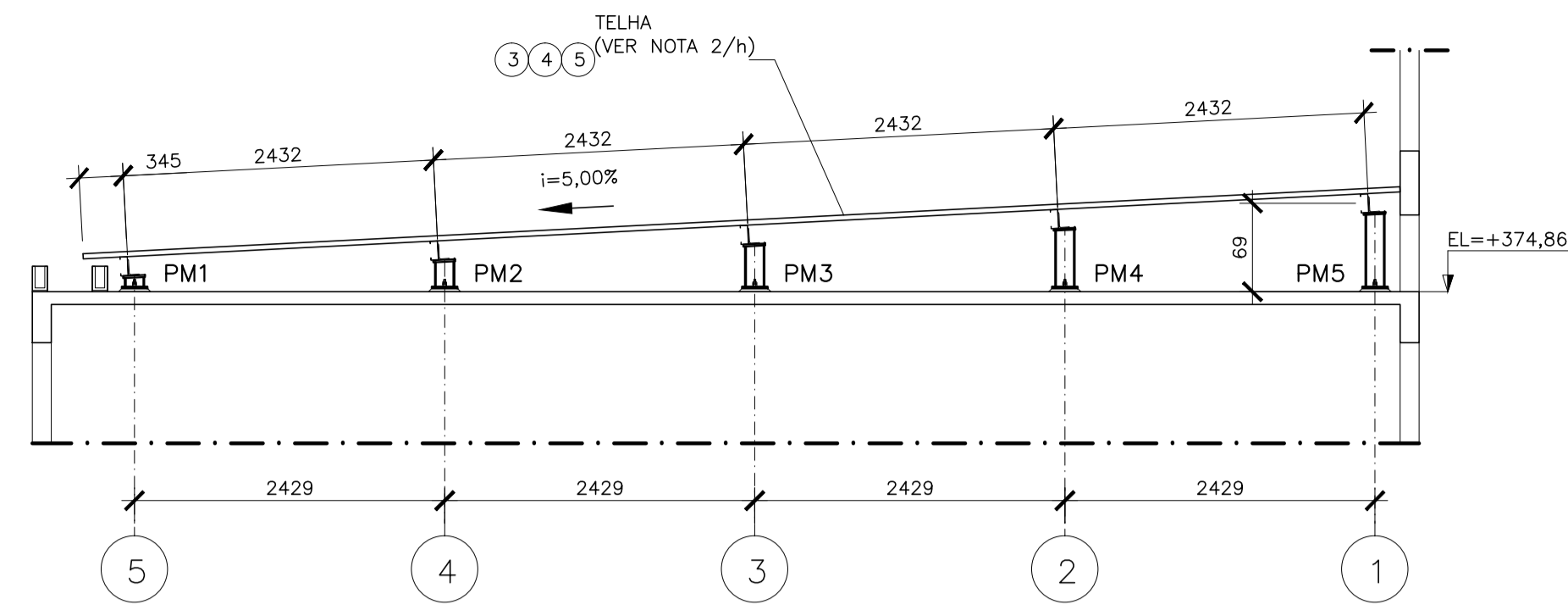
COB. DA COZINHA BLOCO 3 EL 374,86 - PLANO DAS TERÇAS
ESCALA 1/50



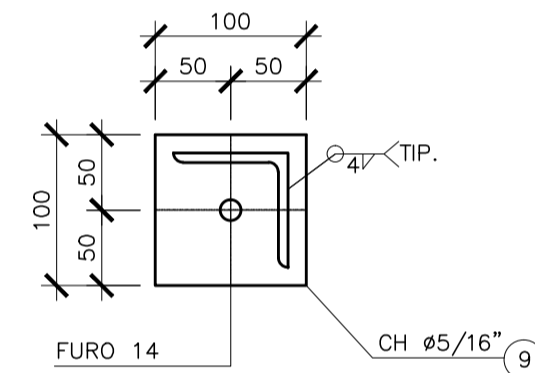
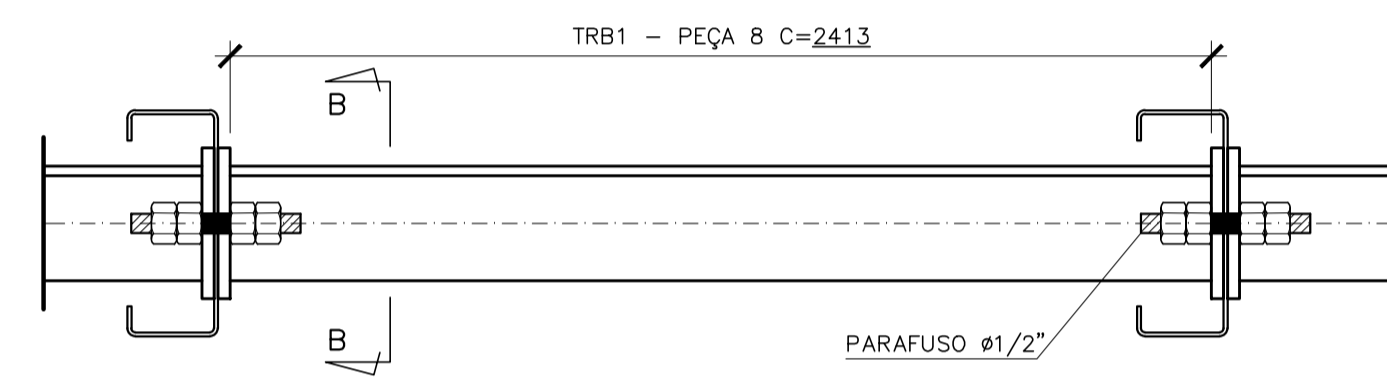
DETALHE 1 - FIXAÇÃO TÍPICA DAS TELHAS
ESCALA 1/5



DETALHE - FIXAÇÃO DAS TERÇAS
ESCALA 1/5

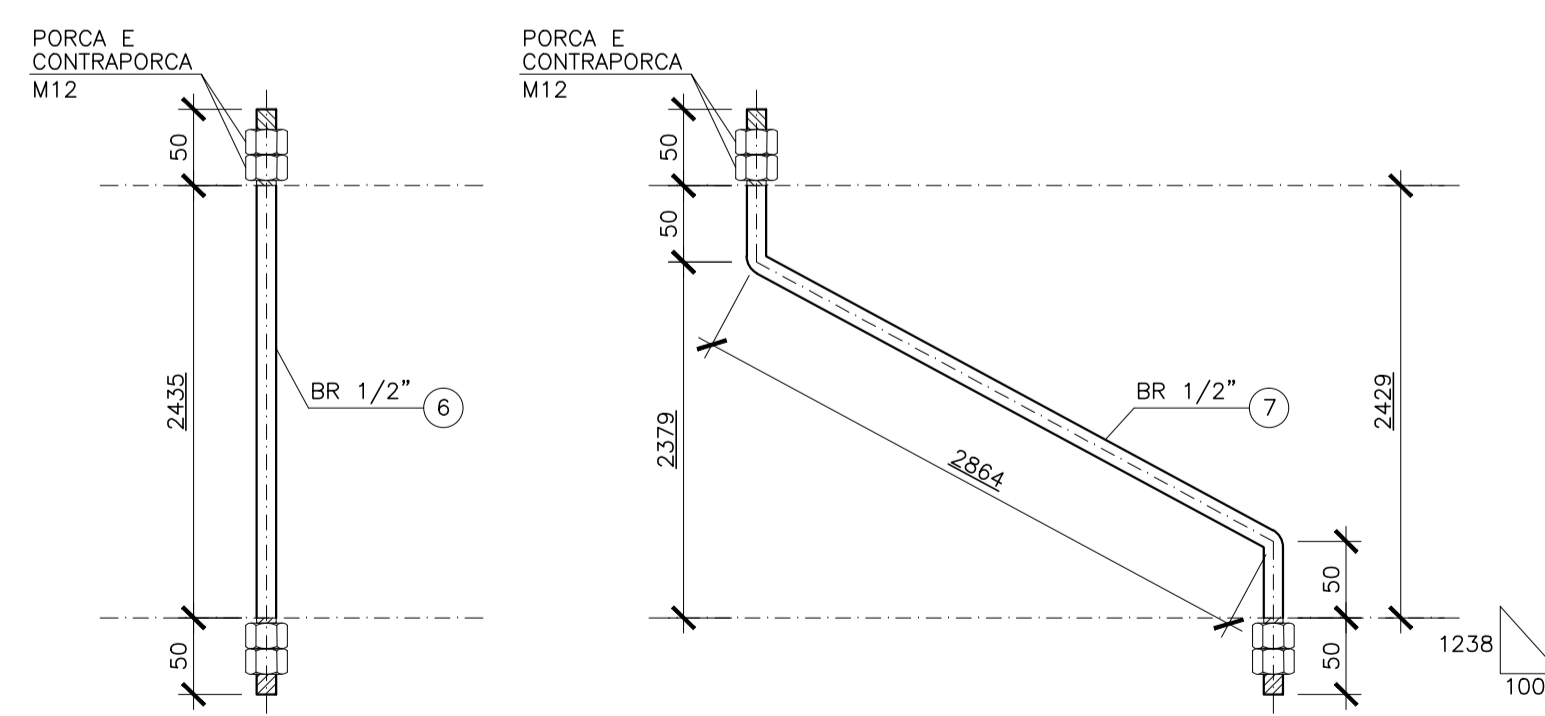


COB. DA COZINHA BLOCO 3 - ELEVÇÃO DAS FILAS A@C
ESCALA 1/50



VISTA BB

DETALHE - TIRANTES DE BORDA TRB1 (4x)
ESCALA 1/5



TIRANTE TR1 (8x)

TIRANTE TR2 (4x)


DETALHES PARA FABRICAÇÃO - TIRANTES
ESCALA 1/5

NOTAS GERAIS

- DIMENSÕES EM MILÍMETRO E ELEVÇÕES EM METRO, EXCETO ANOTADO.
- MATERIAL:
 - PERFIS LAMINADOS "W": AÇO ASTM A572 GRAU 50.
 - PERFIS LAMINADOS "L": AÇO ASTM A36.
 - PERFIS DE CHAPA DOBRADA: AÇO ASTM A570 GRAU 33.
 - BARRAS REDONDAS: AÇO ASTM A36.
 - CHUMBADORES: PRÉ-CONCRETAGEM - TIPO J AÇO ASTM A36. PÓS-CONCRETAGEM - DE EXPANSÃO WALSZYWA CBE12095 ø1/2", CBE58115 ø5/8" E CBE34145 ø3/4" OU EQUIVALENTE.
 - CHAPAS: AÇO ASTM A36.
 - PARAFUSOS PARA LIGAÇÕES PRINCIPAIS: AÇO ASTM A325 GALVANIZADO. PARA LIGAÇÕES SECUNDÁRIAS (ESCADAS, CORRIMÕES, TERÇA E TRAVESSAS) AÇO ASTM A307.
 - TIPO 1 - TELHA METÁLICA TERMO-ACÚSTICA TERMILOR, DA PERFILOR OU EQUIVALENTE TÉCNICO, SENDO A TELHA SUPERIOR LR-33 E CHAPA INFERIOR NERVURADA, AMBAS EM AÇO GALVANIZADO Z275 (TIPO B) COM ESPESURA DE 0,50mm E COM ACABAMENTO PRÉ-PINTADO, NA COR BRANCA. O MOLO DEVERÁ SER COM ESPUMA DE POLIURETANO EXPANDIDO COM ESPESURA 30mm.
 - TIPO 2 - TELHA METÁLICA DE AÇO GALVANIZADO Z275 (TIPO B) TRAPEZOIDAL LR-40 ESPESURA 0,65mm COM ACABAMENTO PRÉ-PINTADO, NA COR BRANCA.
- SOLDAS CONFORME A NORMA AWS, ELETRODO E70XX.
- PINTURA - ESPECIFICAÇÕES CONFORME NORMA ISO 8501.
 - PREPARO DA SUPERFÍCIE: A SUPERFÍCIE DEVERÁ SER LIMPA COM JATO ABRASIVO A FUNDO - Sa 2 1/2 ISO 8501-1.
 - TINTA DE FUNDO: TINTA DE FUNDO EM PRIMER EPOXI AMINA ÓXIDO DE FERRO (FB 6385/SB 5220), OU PRIMER EPOXI AMIDA (FB 6475/SB 5335) EM DUAS DEMÃO DE TINTA ESPESURA DE 120 MICRONS QUANDO SECA.
 - TINTA DE ACABAMENTO: TINTA DE ACABAMENTO EM POLIURETANO ACRÍLICO ALIFÁTICO EM DUAS DEMÃO DE TINTA, ESPESURA DE 80 MICRONS, QUANDO SECA COM DUAS DEMÃO.
- AS ESPECIFICAÇÕES CONTIDAS NESTE PROJETO NÃO PODERÃO SER ALTERADAS SEM A CONSULTA PRÉVIA DO PROJETISTA.

Nº.	DESCRIÇÃO	RESP.	DATA
05			
04			
03			
02			
01			

REVISÃO


GOVERNO DO ESTADO DO ESPÍRITO SANTO
 SECRETARIA DE ESTADO DA EDUCAÇÃO - SEDU
SEDU GERÊNCIA DE REDE FÍSICA ESCOLAR

TÍTULO: EEFM AFONSO CLÁUDIO REFORMA E AMPLIAÇÃO			
ENDEREÇO: AFONSO CLÁUDIO, ES.		PROJETO:	
PRANCHIA: PROJETO ESTRUTURAL		ESTRUTURAS	
SECRETÁRIO ESTADUAL: HAROLDO CORRÊA ROCHA			
GERENTE DA GERFE: EDUARDO DE MELLO TRISTÃO COSTA	ESCALA: INDICADA	UNIDADE: CENTÍMETROS	
COORDENADOR GERAL: ANTONIO DE PADUA RODRIGUES DE OLIVEIRA	CREA: 624D/ES	VISTO:	
AUTOR PROJETO: LAERTE JUNIOR BAPTISTA	CREA: 7616/D-ES	VISTO:	
RESPONSÁVEL TÉCNICO:	CREA:	VISTO:	
ARQUIVO: 03 - PEM - Afonso Claudio - Bloco 3A R00.dwg	DESENHO: ANTONIO	VISTO:	
REFERÊNCIA:			FOLHA:
ESTRUTURAS METÁLICAS BLOCO 3A PLANO DAS TERÇAS			15 45
FORMATO:	OBSERVAÇÕES:	DATA: FEV/2018	VISTO:
			REVISÃO: